



MV211 1/2 英寸前置放大器

功能特点:

- 适用于 1/2 英寸 200V 极化传声器
- 单电源或双电源供电前置放大器
- 频率响应: 2.5 Hz ~ 200 kHz (± 0.5 dB)
- 衰减: 0.25 dB (典型)
- 连接器: 7 芯 LEMO
- 可选 TEDS (IEEE 1451.4)



应用范围:

- 通用声学测试
- 环境、工业、交通等噪声测试
- 声学计量测试

产品介绍

MV211 前置放大器是北京声望开发的 1/2 英寸前置放大器, 适用于 MK 系列 1/2 英寸 200V 极化传声器, 是可用于多种声学测试场景的低噪声高品质前置放大器。

前置放大器的主要作用为阻抗变化, 因为传声器的输出阻抗达到 $G\Omega$ 以上, 无法直接与常用数据采集设备相连。而前置放大器的高输入阻抗和低输出阻抗可以将传声器的输出阻抗降低到 $100\ \Omega$ 以下。

MV211 可给传声器提供极化电压, 适用于 200V 极化传声器 (当关闭供电器的极化电压时也可用于预极化传声器)。其支持单电源 ($28\ V \sim 120\ V$) 或双电源 ($\pm 14\ V \sim \pm 60\ V$) 供电, 需要配合使用 MC7xx 系列供电调理器。当使用单电源供电时, 前置放大器输出信号带有直流偏置电压, 约为 1/2 供电电压; 而使用双电源供电时, 其输出偏置电压约为 $0\ V$ (误差 $\pm 1\ V$)。

MV211 出厂默认带有两米固定线 (可定制长度), 输出接口为 LEMO 连接器 (公头)。需要注意的是, 不同的传声器容值会影响前置放大器的低频频响, 而不同的容性输出负载 (包括线长) 会影响前置放大器的高频频响。

MV211 可选择是否带有 TEDS, 从而支持数据采集设备直接读取传声器信息, 包括传声器型号、序列号、灵敏度等。目前北京声望的 TEDS 传声器支持 IEEE 1451.4 标准, 其中默认使用 v0.9 版本以兼容更多数据采集设备, 根据用户要求也可选择 v1.0 版本, 关于 TEDS 的详细信息可参考《技术总结 5 TEDS 传感器电子数据表》。

技术参数

直径	1/2"
极化电压	支持极化供电
频率响应 (Hz) (± 0.5 dB) ¹	2.5 ~ 200 k
衰减 (dB)	0.25 (典型)
最大输出电压 (V _p) ²	$\pm 9 \sim \pm 55$
自生噪声 (μV)	A 计权
	20 Hz ~ 20 kHz
输入阻抗 ($G\Omega \parallel pF$)	$15 \parallel 0.4$
输出阻抗 (Ω)	<30 (23 典型)
供电方式	单电源: $28\ V \sim 120\ V$, 双电源: $\pm 14\ V \sim \pm 60\ V$
直流偏置电压 (V)	约为 PWR+ 和 PWR- 的中点电压



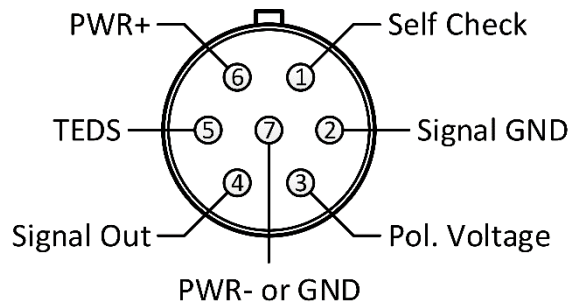
使用温度范围 (°C)	-30 ~ 80
使用湿度范围 (%RH)	0 ~ 95
尺寸 (mm)	Ø12.7 × 96.3
传声器连接螺纹	11.7 mm-60 UNS
输出连接器	LEMO FGG.1B.307
重量 (g)	90.5 (带 2 米固定线和 LEMO 连接器)
TEDS	可选, 符合 IEEE 1451.4 (默认 v0.9, 可选 v1.0)

注 1: 使用 15 pF 传声器电容在小信号 (1 V_{rms}) 情况下测得。

注 2: 使用单电源 28 V ~ 120 V 或双电源 ±14 V ~ ±60 V 测得, 最大输出电压 [V_p] = ("PWR+" - "PWR-" - 10) / 2。

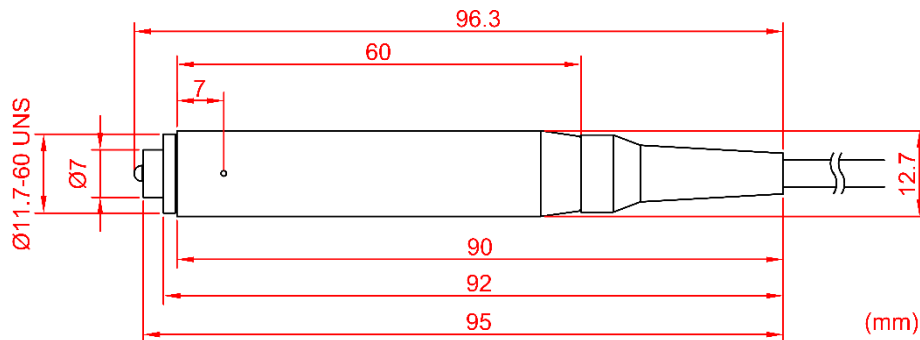
注: 除特殊说明外, 所有数据都是在 23 °C、101.3 kPa、50 %RH, 使用 2 米线缆、±15 V 供电和 15 pF 传声器电容测得。

LEMO 连接器接口定义



(从外部看向 LEMO 连接器)

尺寸图



北京声望声电技术有限公司

北京市西城区裕民路 18 号, 北环中心 1003 室 • 邮编: 100029

电话: 010-5128 5118 • 传真: 010-8225 1626 • 电邮: news@bswa.com.cn • 网址: www.bswa.com.cn

版权所有©北京声望声电技术有限公司 • 内容如有变更恕不另行通知

