



## MPA461 1/4"自由场传声器组合

### 功能特点:

- 1/4"自由场传声器
- 灵敏度(@250 Hz): 5 mV/Pa (-46 dB re 1V/Pa)
- 频率响应: 10 Hz ~ 40 kHz ( $\pm 2$  dB)  
6.3 Hz ~ 50 kHz ( $\pm 3$  dB)
- 动态范围: 35 dBa ~ 155 dB
- 极化电压: 0V (预极化)
- 均压方式: 后均压
- 可选 TEDS (IEEE 1451.4)



### 应用范围:

- 高精度通用声学测试

## 产品介绍

### ● 传声器组合介绍

工作标准传声器的输出阻抗达到  $G\Omega$  以上, 因此无法直接与数据采集设备相连, 必须使用前置放大器将输出阻抗降低到  $100\Omega$  以下。传统电容传声器还需要前置放大器提供一个 200 V 的外部极化电压对电容充电, 或者在后极板上涂覆可存储电荷的驻极体材料以代替极化电压 (预极化)。

不同的传声器类型需要搭配对应的前置放大器才可以工作, 北京声望为用户提供稳固可靠的传声器组合供选购。传声器组合包括在洁净环境中组装的传声器和前置放大器, 避免传声器和前置放大器接口处被污染而导致测量误差。

### ● 兼容性

北京声望的 MK 系列外极传声器需要搭配 MV 系列传统 200 V 前置放大器, 并使用 MC7xx 系列供电调理器, 而 MP 型预极化传声器要搭配 MA 系列 ICCP 前置放大器, 并使用 MC1xx 系列供电调理器。传声器与前置放大器的连接螺纹符合 WS2 (1/2") 或 WS3 (1/4") 标准, 同类型的传声器或前置放大器可以互换。

### ● 前置放大器对性能的影响

除了阻抗变换以外, 前置放大器对传声器的性能会有一定影响, 主要体现在以下几个方面:

1. 灵敏度: 一般的前置放大器都会导致传声器损失一定灵敏度, 一般衰减 0.3 dB 左右。
2. 自生噪声: 传声器的输出噪声为热噪声, 而前置放大器会带来一定的电噪声, 因此传声器和前置放大器组合后的总输出噪声为热噪声和电噪声之和。
3. 最大输出电压: 传声器的最大输出电压为其最大声压级和灵敏度之积, 此值往往和前置放大器的最大输出电压不能完全匹配。传声器和前置放大器组合的最大输出电压取决于传声器和前置放大器各自最大输出电压的小者。因此, 如果前置放大器的最大输出电压小于传声器的最大输出电压, 则传声器动态范围会减少。
4. 频率响应: MA 系列 ICCP 供电前置放大器对低频有一定衰减, 但一般也能满足 20 Hz~20 kHz 的使用要求。

### ● MPA461 传声器组合

MPA461 是 MP401 传声器和 MA411A/B 前置放大器的组合, 可根据用户需要拆分为 MP401 和 MA411A/B。

MP401 是 1/4"自由场传声器, 适合于在无反射的自由场、半自由场环境进行测量, 其采用预极化



方式而无需外部极化电压，适用于 ICCP 供电前置放大器，符合 IEC 61094 WS3F 标准。

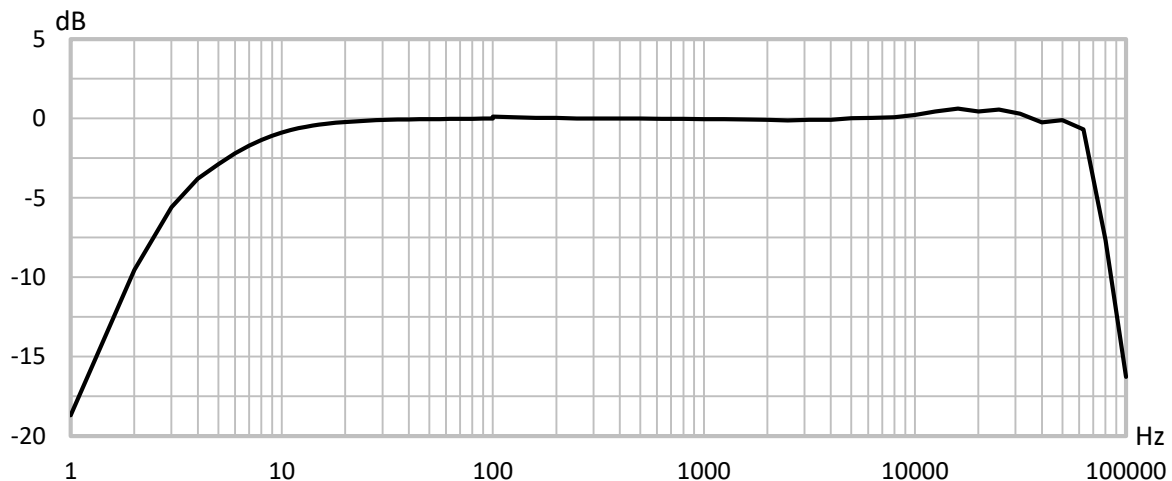
MA411A/B 是 1/4" ICCP 供电前置放大器，适合于预极化传声器。

北京声望的大部分前置放大器都可以选配 TEDS 功能，从而支持数据采集设备直接读取传声器信息，包括传声器型号、序列号、灵敏度等。目前北京声望的 TEDS 传声器支持 IEEE 1451.4 标准，其中默认使用 v0.9 版本以兼容更多数据采集设备，根据用户要求也可选择 v1.0 版本，关于 TEDS 的详细信息可参考《技术总结 5 TEDS 传感器电子数据表》。

### 技术参数

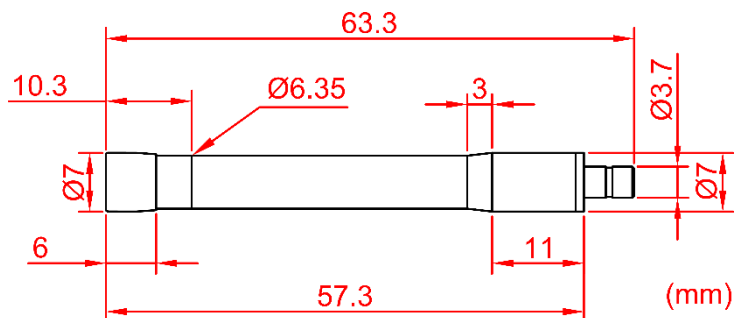
直径	1/4"
符合标准 (IEC 61672)	1 级
传声器	MP401
声场类型	自由场
前置放大器	MA411A/B (带 TEDS)
开路灵敏度 (mV/Pa) ( $\pm 2$ dB)	5 (-46 dB re 1V/Pa)
频率响应 (Hz)	10 ~ 40 k ( $\pm 2$ dB), 6.3 ~ 50 k ( $\pm 3$ dB)
动态范围 (dBA ~ dB)	35 ~ 155
最大输出电压 (Vp)	$\pm 8$
自生噪声 (dBA)	35
输出阻抗 ( $\Omega$ )	< 30
均压方式	后均压
供电方式	ICCP (2mA ~ 20mA, 4mA 典型)
使用温度范围 ( $^{\circ}\text{C}$ )	-30 ~ 80
使用湿度范围 (%RH)	0 ~ 95
温度系数 (250 Hz) (dB/ $^{\circ}\text{C}$ )	-0.02
压力系数 (250 Hz) (dB/kPa)	-0.007
湿度影响 (dB)	<0.1
尺寸 (mm)	$\varnothing 7 \times 63.3$ (配合 MA411A), $\varnothing 7 \times 58.3$ (配合 MA411B)
输出接口	SMB / 10-32 UNF
重量 (g)	7.7
TEDS	符合 IEEE 1451.4 (默认 v0.9, 可选 v1.0)

### 典型自由场频率响应

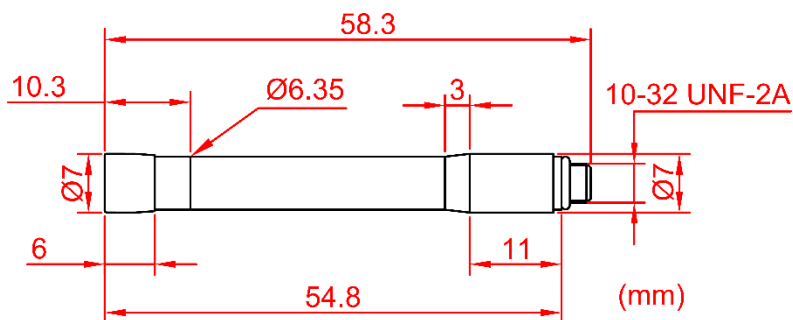




## 结构尺寸



MPA461 配 MA411A



MPA461 配 MA411B