



## MA221A 1/2"前置放大器

### 功能特点:

- 适用于 1/2"预极化传声器
- ICCP 供电型前置放大器
- 直接同轴电缆输出, 用户自定义输出接口

### 应用范围:

- 耦合腔测试
- 使用空间受限的测试



### 产品介绍

MA221A 前置放大器适用于 1/2"预极化传声器, 其长度较短, 适合于耦合腔或受限空间内使用。

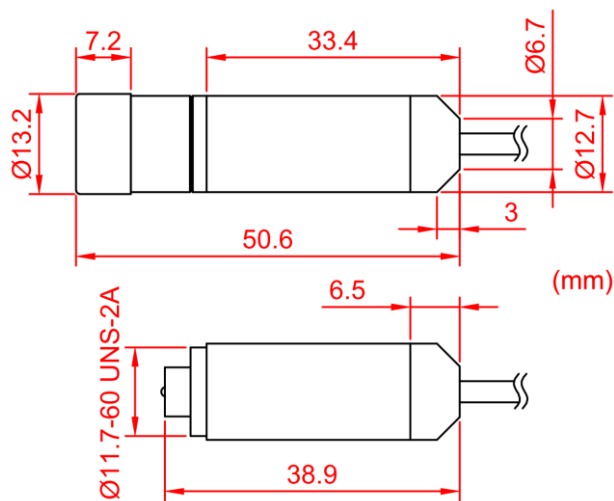
MA221A 设计为同轴电缆输出, 标配线长为 2 m, 用户可自定义线长和输出连接器, 一般常用的连接器为 BNC 或 SMB。

### 技术参数

直径	1/2"	
极化电压	0V (预极化)	
频率响应 (Hz) ( $\pm 0.5$ dB)	4 ~ 150 k	
衰减 (dB)	<0.1	
最大输出电压 (V <sub>peak</sub> )	$\pm 7$	
自生噪声 (典型)	A 计权	<4 $\mu$ V
	20 Hz ~ 20 kHz	<15 $\mu$ V
输入阻抗 (G $\Omega$   pF)	6  0.4	
输出阻抗 ( $\Omega$ )	<30	
供电方式	ICCP (2 mA ~ 20 mA, 4 mA 典型)	
使用温度范围 ( $^{\circ}$ C)	-40 ~ 80	
使用湿度范围 (%RH)	0 ~ 95	
尺寸 (mm)	$\varnothing 12.7 \times 38.9$	
传声器连接螺纹	$\varnothing 11.7-60$ UNS-2A	
输出接口	同轴电缆输出, 用户可自定义输出接口	
重量 (g) (不含传声器)	4.2 (含 1m 线, BNC 接口)	
TEDS	不支持	



## 尺寸图



(上) MP201 和 MA221A 组合体

(下) 仅 MA221A

