



## PA700 测量功率放大器

### 功能特点:

- 高性能测量功率放大器，D 类放大器架构
- 峰值输出功率可达 710 W，1% THD+N，4 Ω 负载
- THD+N ≤ 0.5 %（95 % 功率，1 kHz，4 Ω / 8 Ω）
- 频率响应范围 20 Hz~20 kHz
- 112dB 动态范围（A-weighting，1 kHz，4 Ω）
- 总功率效率 74 %~84 %
- 100-240 VAC 50-60 Hz 供电
- 无线遥控器和蓝牙音频接收器
- 内置白噪声、粉红噪声发生器
- 过载保护、过流保护、环路饱和保护、热保护和高频保护
- 超轻重量，便于携带



### 应用范围:

- 建筑声学测试中用于驱动中大功率声源
- 混响时间测试，传递路径分析
- 隔声量测试，吸声系数测试

### 产品介绍

**PA700** 是北京声望声电技术有限公司新推出的测量功率放大器，主要面向在建筑声学和其它声学现场测量中驱动中等功率声源，如无指向性声源、低频或中高频体积加速度声源和平面声源等。

**PA700** 使用了 D 类功率放大器架构，因此在具有较大输出功率的基础上，实现了很小的体积和重量，非常便于建筑声学中的现场测试。峰值输出功率可达 710 W，并具有优异的 THD+N 和动态范围。所有连接器、控制器和显示器都位于前面板。因此功率放大器可以任意方式放置于地面或台面，易于进行操作。

**PA700** 具有数字音量控制，可以按 dB 值调整输出幅值（同时可显示此时的最大输出功率），也保留连续式音量调节旋钮以便进行精细调节。**PA700** 还内置了白噪声和粉红噪声发生器，并带有蓝牙音频接收器，可通过蓝牙无线播放移动设备内存储的音频文件。内置噪声信号和蓝牙音频信号都可以输出给其它设备使用。**PA700** 还配有远距离无线遥控器，可跨楼层对功率放大器的输出进行开关操作。

### 技术参数

功率放大器类型	D 类
最大输出功率（持续，25°C）	270 W <sub>RMS</sub> （4 Ω/8 Ω）
峰值输出功率 <sup>1,3</sup>	710 W <sub>RMS</sub> （4 Ω），360 W <sub>RMS</sub> （8 Ω） （1 kHz，THD+N≤1 %。短时：1/5 占空比，开通时间 300 s。供电 230 VAC / 50 Hz）
最大输出电压 <sup>3</sup>	75 V <sub>Peak</sub> （4 Ω / 8 Ω）
最大输出电流	30 A
最小负载	2.5 Ω
最大容性负载	220 nF
输出阻抗 <sup>2</sup> （典型）	0.006 Ω（1 kHz），≤0.4 Ω（20 Hz~20 kHz）



输出空闲噪声 <sup>3,4</sup> (典型)	22 Hz~20 kHz, Gain=0 dB: 169 uV <sub>RMS</sub> (4 Ω), 170 uV <sub>RMS</sub> (8 Ω)	A-weighting, Gain=0 dB: 120 uV <sub>RMS</sub> (4 Ω), 121 uV <sub>RMS</sub> (8 Ω)
频率响应 <sup>3</sup> (典型)	+0.2 dB~-0.7 dB (4 Ω), +0.2 dB~-0.8 dB (8 Ω) (20 Hz~20 kHz)	
动态范围 <sup>3</sup> (典型)	22 Hz~20 kHz, 1 kHz: 109.9 dB (4 Ω), 109.9 dB (8 Ω)	A-weighting, 1 kHz: 112.9 dB (4 Ω), 112.8 dB (8 Ω)
THD+N <sup>3</sup> (典型) (@ 1 kHz)	1 W <sub>RMS</sub>	0.033 % (4 Ω), 0.032 % (8 Ω)
	50 %功率	0.036 % (4 Ω), 0.024 % (8 Ω)
	85 %功率	0.050 % (4 Ω), 0.033 % (8 Ω)
	95 %功率	0.490 % (4 Ω), 0.494 % (8 Ω)
输出驱动模式	BTL	
输出接口	speakON 插座和 4 mm 香蕉插座	
最大输入电压 (输入灵敏度)	1.0 V <sub>RMS</sub>	
输入阻抗 (典型)	≥39 kΩ (20 Hz~20 kHz)	
输入接口	XLR (平衡) 和 BNC (非平衡)	
音量控制 (输入衰减器)	模拟: -∞~0 dB (连续调节), 数字: 0 dB~-25 dB (1 dB/阶)、-27 dB、-30 dB、-39 dB 和 -∞, 共 30 阶步进	
内置噪声发生器	白噪声 (20 Hz~20 kHz: ±1 dB, CF=2.5), 粉红噪声 (20 Hz~20 kHz: ±1.5 dB, CF=4.6), 周期时间: 120 s	
蓝牙音频	蓝牙 v4.0, 2.4 GHz, 支持 AAC、MP3、SBC、APTX 编码	
开关频率范围 (放大器)	90 kHz~560 kHz	
总功率效率	74 %~84 % (100 W <sub>RMS</sub> ~700 W <sub>RMS</sub> )	
限幅器和过载指示	内置电压限幅器, 并在达到最大输出幅值时显示 Clip	
遥控器 <sup>5</sup>	LoRa <sup>®</sup> 扩频技术 433MHz 遥控器, 遥控距离 100m (≤10mW), 至少可穿透两层楼板。(也提供 915MHz 遥控器, 必须在订购前咨询 915MHz 供货状态)	
保护	过载保护、过流保护、环路饱和和保护、热保护和高频保护	
散热方式	风扇强制散热 (根据输出功率自动控制风扇)	
供电电源	100-240 VAC 50-60 Hz, 最大 900 W, IEC Type C13 插座	
保险丝	T6AL 250V (5 mm x 20 mm)	
固件升级	用户可通过 USB 口自行升级固件	
工作环境	-10 °C~50 °C, 0 %RH~95 %RH	
尺寸(mm)	W284 x H90 x D248	
包装箱尺寸 (mm)	W428 x H153 x D350	
重量	3.0 kg (仅主机)	

注 1: 对于其它供电电压的峰值输出功率开通时间, 请咨询厂家。

注 2: 在 PCB 板输出端点处直接测量。

注 3: 测试时使用 AUX-0025 滤波器和带 AES17 20 kHz 滤波器的 dScope Series III 音频分析仪。

注 4: 测试时输入端连接 600 Ω 外部负载。

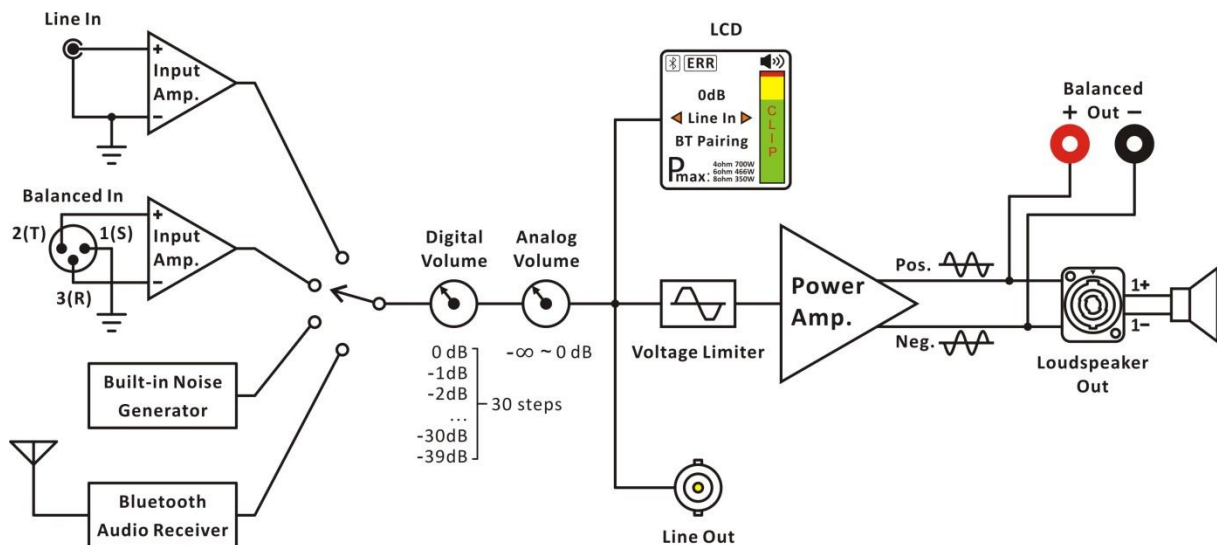
注 5: 遥控距离和穿透楼板测试均是在普通规格商业/居住性建筑中使用 433MHz 遥控器进行的。



## 前面板



## 原理框图



北京声望声电技术有限公司

北京市西城区裕民路 18 号, 北环中心 1003 室 • 邮编: 100029

电话: 010-5128 5118 • 传真: 010-8225 1626 • 电邮: bswa@bswa.com.cn • 网址: www.bswa.com.cn

版权所有©北京声望声电技术有限公司 • 内容如有变更恕不另行通知

