



VSS15 平面体积声源

功能特点:

- 十二扬声器平面声源
- 100Hz~5kHz 频率响应范围
- 声功率级 123dB
- 模块化设计，多个平面声源可组合使用
- 内置参考传声器，可反馈输出信号声功率



应用:

- 传递路径分析 (TPA)
- 统计能量分析 (SEA)
- 车辆/车身隔音
- 需要大型平面声源的测试

产品介绍

VSS15 是北京声望声电技术有限公司最新研发的一款专用平面体积声源，可用于噪声传递函数 (P/F) 和声学传递函数 (P/Q) 互易性测试、TPA (声振传递路径) 分析，也可用于精确的声学激励测试如隔声、吸声、SEA 试验等。

VSS15 内含十二个扬声器单元，有效频率范围覆盖 100Hz 至 5kHz，输出声功率级可达 123dB。内置参考传声器用于反馈输出激励声功率。产品底部设有减震脚垫，侧面设有组装孔，可将多个平面体积声源组合使用。

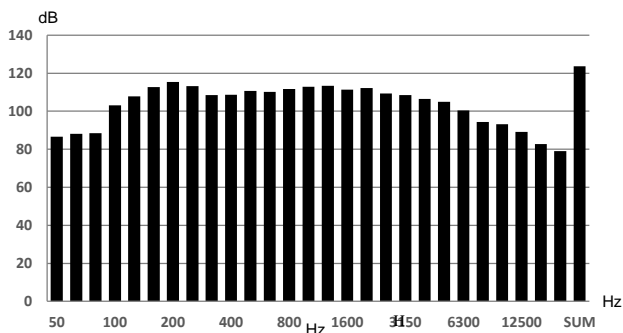
技术参数

标称阻抗	6Ω
额定功率	250W
峰值功率	500W
频率响应	100Hz~5000Hz (根据 GB/T 12060.5-2011)
最大声功率级	123dB (粉红噪声) Lw≥100dB @100Hz~6300Hz (1/3 倍频程)
输入接口	speakON 音频接口
扬声器单元	钹磁铁扬声器，4 英寸直径，8Ω，30W
参考传声器	MPA253 压力场传声器，ICCP 供电，灵敏度 50mV/Pa，BNC 输出
外形尺寸 (mm)	W600 x H115 x D450
重量	9kg (不含包装)，19.6kg (含包装)
包装箱尺寸 (mm)	W848 x H247 x D578

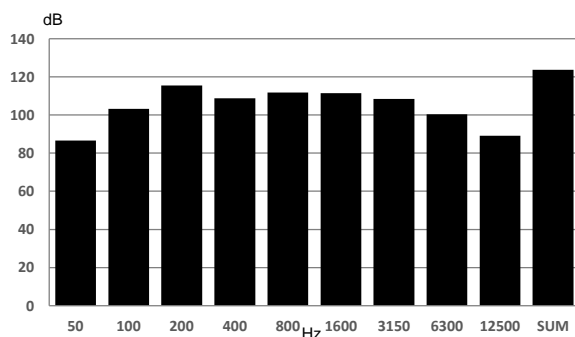


性能指标

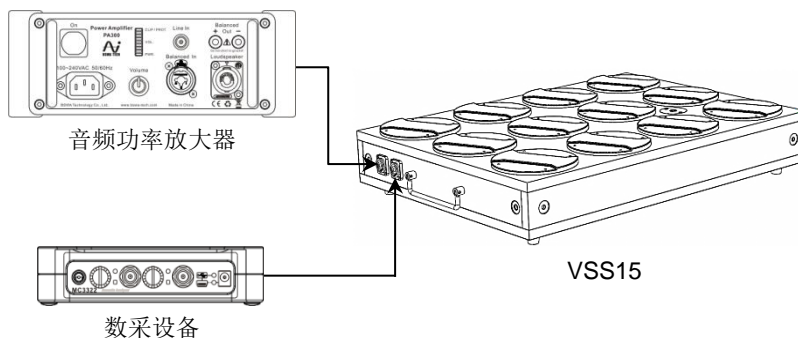
声功率级 1/3 倍频程频谱 (粉红噪声)



声功率级 1/1 倍频程频谱 (粉红噪声)



典型应用



北京声望声电技术有限公司



地址：北京市西城区裕民路 18 号，北环中心 1003 室

邮编：100029

电话：400 060 3060 / 010-5128 5118

传真：010-8225 1626

电邮：bswa@bswa.com.cn

网址：www.bswa.com.cn